

精密ニードルバルブ
非回転式ニードルの微調整バルブ

MODEL SVES0202 SERIES

精密ニードルバルブは、気体・液体の微小流量を精密かつ、容易に制御できるように設計されています。
ニードルバルブの調整部はハンドルの回転運動を直進運動にかえる構造になっており、ネジのギャップや振動がニードル部に影響することのない安定した滑らかな流量制御が可能です。

特長

- 微小流量の制御が可能
気体の10mL/minの微小流量まで安定して精度よくコントロールします。
- 豊富な流量バリエーション
バルブは流量レンジに応じて5種類を用意しています。
- 非回転構造ニードル方式
ニードルは流量調整時、直進運動をする構造になっており、優れた制御性能になっています。
- 優れた分解能
ハンドルの回転は、全閉から全開まで約12回転を有します。
その間の流量特性は別表を参照ください。



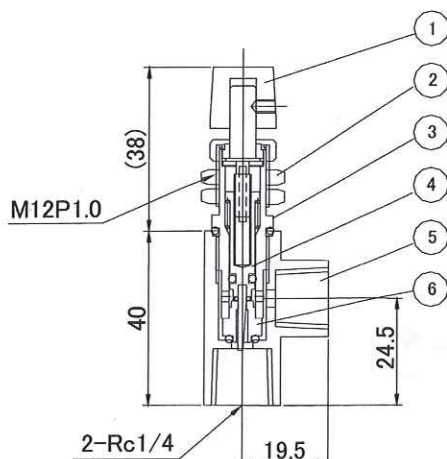
用途

- 気体・液体の微小流量域の高精度制御

標準仕様

流量定格	別表参照
調整ネジ回転数	約12回転
最大使用圧力	1.0 MPa
最大使用温度	max 120°C
流体接触部材質	SUS316、テフロン、パイトン
対象	気体、液体
接続口	Rc1/4

概略構造図



主要材質

- ① ハンドル : 樹脂
- ② ロックナット : C3602
- ③ ボディ : SUS316
- ④ バルブ部 : SUS316
- ⑤ 本体 : SUS316
- ⑥ 弁座 : テフロン

パネル取付

カット寸法 $\Phi 13$
パネル厚 t4.5以下

品番

■最大流量値

出口側大気開放におけるバルブ全開時の空気流量(20°C,NL/min)

* 個々の特性により実際の流量と表の値とが違う場合があります。

参考値としてご利用ください。

* 出口側に負荷圧が掛かる場合は表の流量とは違ってきます。

品番	ノードル径	供給一次側圧力 MPa(G) air 20 °C			
		0.05	0.1	0.2	0.3
2	1.5	0.6	0.9	1.3	1.8
3	1.5	2.0	2.8	4.0	5.3
4	1.5	3.0	4.5	6.8	9.2
5	2	5.6	8.4	14.0	18.5
6	2.5	25.0	40.0	65.0	88.0

流量特性表

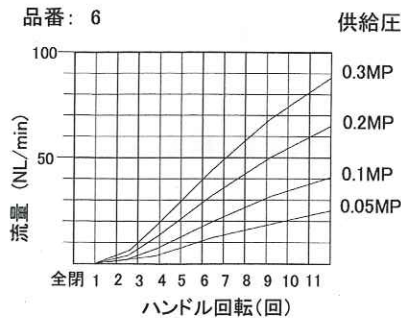
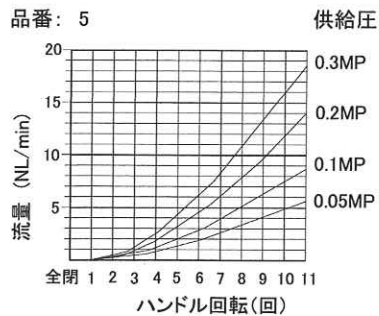
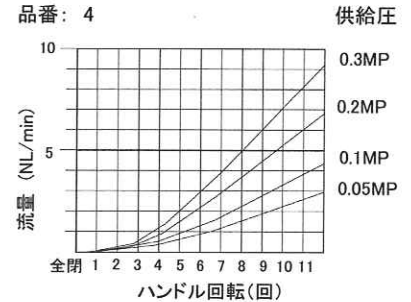
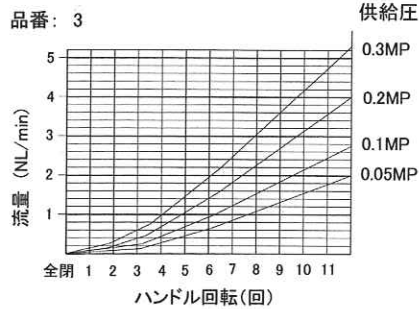
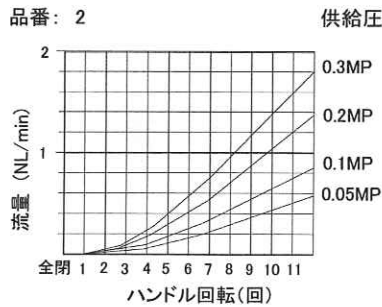
■流量特性表

出口側大気開放におけるバルブ全開時の空気流量(20°C,NL/min)

* 個々の特性により実際の流量とグラフの値とが違う場合があります。

参考値としてご利用ください。

* 出口側に負荷圧が掛かる場合はグラフの値とは違ってきます。



ご注文方法

SVES - 品番 - 流体 - 一次圧

* 品番は上表を参照の上お選びください。